

MyControl 迈冲科技

K10G30 产品规格书



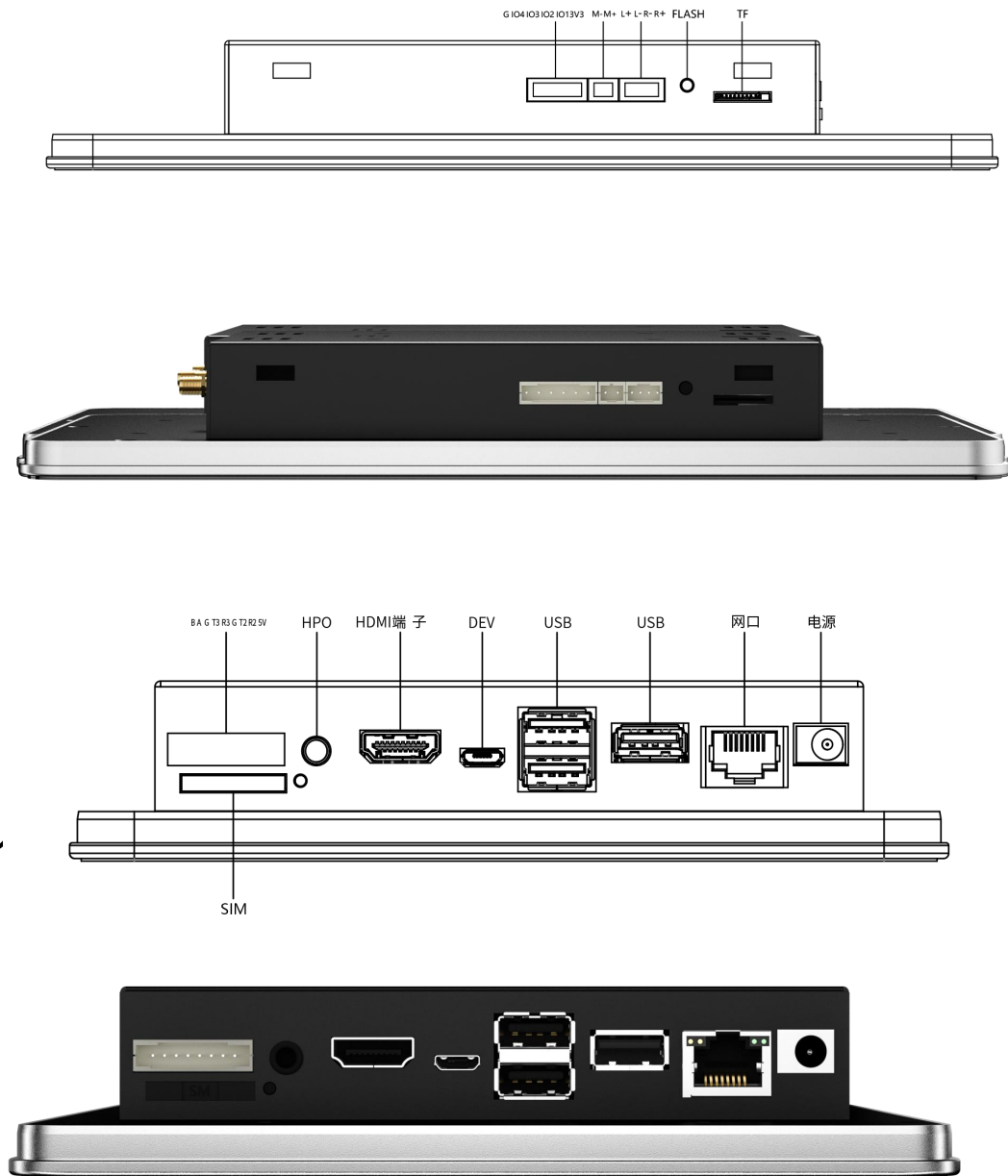
版本号	发布日期
V-2.0	2022-2

使用环境及注意事项

- 电源不可过荷，工作电源要求纹波噪声 $<120\text{mV}$ ；
- 工作环境温度范围 $-10^{\circ}\text{C}\leq t\leq 60^{\circ}\text{C}$ ，工作环境湿度小于 90%RH，储存环境温度范围 $-20^{\circ}\text{C}\leq t\leq 70^{\circ}\text{C}$ ；
- 产品长时间存放在仓库时（ $15^{\circ}\text{C}\leq t\leq 35^{\circ}\text{C}$ ），开机后时间与北京时间误差范围标准值为：月误差 1 分钟。开机联网后会自动校时；
- 避免在无遮挡的室外下使用，避免阳光直射和雨淋；
- 避免高酸/碱/盐环境下使用或存储；
- 避免车载及各类震动环境使用，以免接口接触不良；
- 远离易燃物品、气体、粉尘使用；
- 清洁本机前，请先断电处理；
- 运输及安装过程中避免强烈碰撞，避免尖锐物品碰撞；
- 严禁未经许可的私自拆机维修；

K10G30 产品介绍:

K10G30 搭载 Android 7.1 主流操作系统，配备 10.1 寸全视角液晶显示屏和电容触摸屏组成强大的人机交互系统。产品具有外观轻薄、美观、平整、整体契合度高、安装方便、触摸面防护等级达 IP65 等优势，可满足户内、半户外环境下使用。





K10G30 产品参数:

K10G30 核心参数	
CPU 处理器	RK3399/双核 Cortex-A72 + 四核 Cortex-A53 的架构, 主频率 1.8GHz
运行内存	2GB
EMMC	16GB
GPU	ARM Mali-T864
尺寸	10.1 寸
亮度	450cd/m ²
分辨率	800*1280
视角	全视角
触摸形式	3 点电容式
整机尺寸	256*170*34mm, 整机重 1.28KG

亮度参数	Min	Typ	Max
亮度 (cd/m ²)	-	450	-

K10G30 接口参数	
串口	2 路 RS232, 1 路 RS485
USB	5 路 USB HOST (4 路 USB2.0 HOST, 1 路 USB3.0 HOST) 1 路 USB DEVICE
音频	1 路单声道 MIC, 1 路双声道 SPK 接口, 1 路双声道 HPO
HDMI	1 路 HDMI2.0 通用接口
以太网	1 路 10/100Mbps 自适应网络接口
GPIO	4 路, 3.3V 电平双向 IO
WIFI/BT	标配 WiFi 2.4G 支持 BT4.2 选配 WiFi 2.4G/5G 支持 BT5.0
4G(选配)	1 路, CAT1/CAT4 4G 模块
GPS(选配)	1 路, 需更换带 GPS 功能的 4G 模块, 支持北斗和 GPS 双定位
SIM 卡	1 路标准 SIM 卡
TF	1 路 TF 卡接口
电源	1 路 DC5.5*2.1mm, 电压范围: DC12V±5%/DC24V±5%
按键	1 路, 1 路烧写/返回

K10G30 硬件接口说明

串口

- RS232、RS485 采用 PH2.0-9P 接插件，默认 5V 供电，可选配 3.3V 供电。

注：UART2 串口是调试接口，在启动时会有打印信息出现，开机后可作为普通串口使用

接口	管脚	管脚定义	设备节点	电平	串口号
RS232					
RS232-2	6	G	ttyS2	RS232	UART2
	7	T2			
	8	R2			
	9	5V			
RS232-3	3	G	ttyS3	RS232	UART3
	4	T3			
	5	R3			
RS485					
RS485-4	1	B	ttyS4	RS485	UART4
	2	A			

USB 接口

- 已集成 5 路 USB-HOST，2 路采用双层 USB TYPEA 座，2 路采用单层 PH2.0-4P 座，1 路采用单层 USB TYPEA 座。
- USB-HOST 使用 5V 输出供电，总电流不可以超过 3A。
- 1 路 USB-DEV 接口采用 microusb 接口，此接口只能用于系统烧写与 ADB 调试

音频接口

- MIC 为麦克风接口，单声道 MIC 输入，采用 PH2.0-2P 接插件
- SPK 为扬声器接口，功放电路为双声道 4Ω/3W，采用 PH2.0-4P 接插件
- HPO 为耳机接口，双声道输出，采用 3.5mm 耳机接插件。

接口	管脚	管脚定义
MIC	M+	MIC 正极
	M-	MIC 负极

SPK	R+	右声道正极
	R-	右声道负极
	L+	左声道正极
	L-	左声道负极

HDMI 接口

- 1 路 HDMI2.0 通用接口

以太网接口

- 通过 RJ45 引出 1 路百兆自适应以太网接口
- 默认 DHCP 方式分配 IP，如需手动配置 IP 地址，可在高级设置中配置

GPIO 接口

- GPIO 采用 PH2.0-6P 接插件，可提供 3.3V 供电。

接口	管脚	管脚定义	GPIO 号	I/O 电平	默认电平	输入 / 输出
GPIO	1	3.3V	/	/	/	/
	2	I01	GPIO3_A0_U	3.3V	/	双向
	3	I02	GPIO3_A1_U	3.3V	/	双向
	4	I03	GPIO3_A2_U	3.3V	/	双向
	5	I04	GPIO3_A3_U	3.3V	/	双向
	6	GND	/	/	/	/

WiFi/BT 模块

- 标配 2.4G WiFi、1 路 BT4.2，WiFi 标准 IEEE802.11 b/g/n
- 选配 2.4G/5G WiFi、1 路 BT5.0，WiFi 标准 IEEE802.11 a/b/g/n/ac

4G 模块

- 选配 CAT1 4G 模块

运营商	频段	支持情况
移动 4G 物联	FDD: B1/B3/B5/B8 TDD: B34/B38/B39/B40/B41	支持
联通 4G 物联		支持
电信 4G 物联		支持

- 选配 CAT4 4G 模块

运营商	频段	支持情况
移动 2G 3G 4G 物联	FDD: B1/B3/B5/B8 TDD: B34/B38/B39/B40/B41	支持
联通 2G 3G 4G 物联	WCDMA: B1/B8 TD-SCDMA: B34/B39	支持
电信 2G 3G 4G 物联	EVDO/CDMA: BC0 GSM: B3/B8	支持

- 选配 CAT4 4GE 全球通模块

运营商	频段	支持情况
2G 3G 4G 物联	LTE-FDD: B1/ B2/ B3/ B4/ B5/ B7/ B8/ B12/B13/ B18/ B19/ B20/ B25/ B26/ B28 LTE-TDD: B38/ B39/ B40/ B41 WCDMA: B1/ B2/ B4/ B5/ B6/ B8/ B19 GSM/EDGE: 850/900/1800/1900	支持

GPS

- 可选配带有 GPS 功能 4G 模块，搭配 GPS 专用有源天线放到户外空旷位置，可实现定位功能
- 可支持北斗和 GPS 双定位

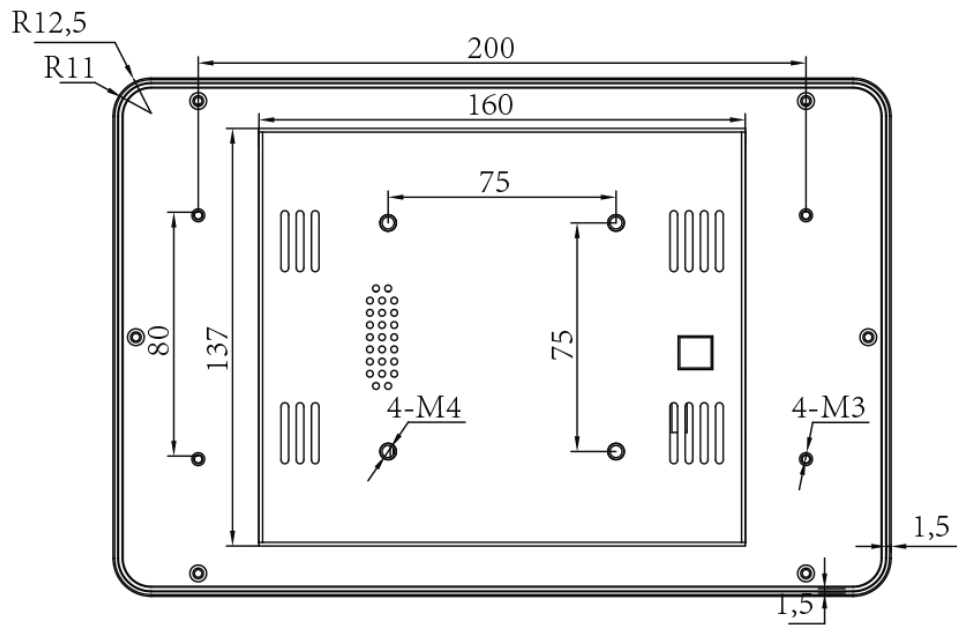
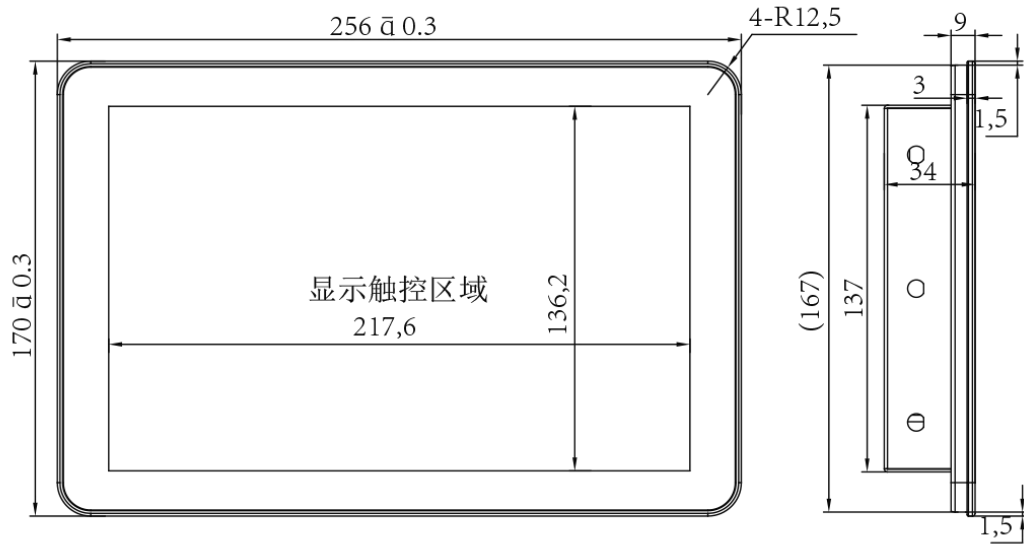
SIM 卡座

- SIM 的卡座为标准抽屉式接口
- 不支持热插拔，插拔须断电重启

TF 卡座

- 支持热插拔检测
- 支持 MMC 协议 V4.5 和 SD Memory Card 协议 V3.0

K10G30 整机尺寸:



联系我们：



迈冲企业店铺

(扫一扫了解更多>>>)



微信公众号

(扫一扫了解更多>>>)